



# INV

## Hollow Type Encoder



### Electrical 電氣規格

Detection System 編碼器類型	Incremental 增量型
Power Source 電源電壓	DC 5V, 8 ~ 24V
Current Consumption 消耗電流	50 mA or below
Response Frequency 響應頻率	50 KHz
Output Voltage 輸出電壓	VoH: Vcc - 0.7V, VoL: 0.5V
Output Phase 輸出相位	A, B
Output Wave Form 輸出波形	
Output Mode 輸出型態	Open Collector, Voltage

### Connection 接線方式

Red	Black	White
+	-	A
Green	Shield	
B		

### Application 應用

- For Elevator Use 電梯專用
- Industry Machine 產業機械

### Feature 特點

- For Elevator Use 電梯使用
- Easy Mounting 易安裝

### Resolution 解析度

300, 600 P/R

### Mechanical Spec. 機械規格

Shaft Diameter 軸徑	Φ8mm
Starting Torque 啓動轉矩	1.5 Ncm
Shaft Loading 軸荷重	Radial 徑向: 80 N Axial 軸向: 50 N
Max. R.P.M. 最大轉速	6000
Net Weight 淨重	190g

### Environmental Spec. 環境條件

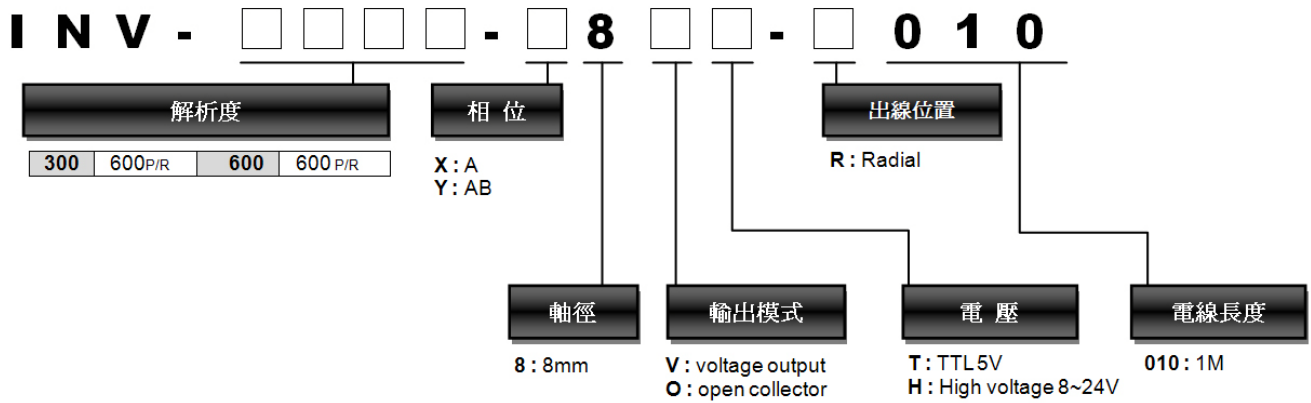
Operating Temp. 操作溫度	-10 ~ +70°C
Storage Temp. 保存溫度	-20 ~ +80°C
Operating Humidity 操作溼度	RH 85% max non-collecting
Shock 衝擊	490 m/s <sup>2</sup> , 3Dx2 times
Vibration 震動	0.6mm, 10~55KHz, 3Dx30min.
Protection 防護等級	IP 54



# INV

## Hollow Type Encoder

### Ordering Information 訂購資訊



### Mechanical Drawing 外型尺寸

